

PRODUKT INSTALLATIONSANLEITUNG

MODELL: 8COMM
PRODUKT CODE: 8COMMSFK
PRODUKT CouplerTec Commercial Heavy Duty Elektronisches Rostschutz-System
BESCHREIBUNG: 12V / 24V
Mit acht kapazitiven Kopplern

KIT INHALT:

| Artikel | Anzahl |
|-----------------------------------|--------|
| CouplerTec Modul | 1 |
| Kapazitive Koppler | 8 |
| Deckel zu kapazitiven Koppler | 8 |
| Alkohol-Reinigungstuch | 8 |
| Sicherungshalter mit Ringterminal | 1 |
| ATO Mini Flachsicherung (2Amp) | 1 |
| Schrumpfringkabelschuh | 3 |
| Schrumpf Krimpverbinder | 17 |
| Sechskantblechschrauben | 20 |

PRODUKTE WELCHE VOM INSTALLIERENDEN GELIEFERT WERDEN.

Für die CouplerTec Montage des Systems ist folgendes durch Sie zu liefern:

BENÖTIGTES ZUSATZMATERIAL

1. 4mm Doppelt isoliertes Auto-Kabel
2. Kabelbinder
3. Geschlitzter Wellenschlauch
4. Dichtungskleber zum Abdichten der Schutzabdeckung:
 - Sikaflex-521UV (grau)
 - SABAtack750XL (Schwarz)
 - FÖRCH SealingGlue MS-P

BENÖTIGTES WERKZEUG:

1. Bohrmaschine
2. 6 mm Bohrer
3. 8mm Steckschlüssel (5/16")
4. Seitenschneider
5. Abisolierzange
6. Crimp-Werkzeug
7. Heißluftgebläse oder Gaslampe

Installation Guide Video



<http://bit.ly/1znHN3w>

Bitte lesen Sie die folgenden Anweisungen sorgfältig, bevor Sie mit der Installation

des elektronischen Rostschutz-Systems von CouplerTec beginnen

Kontaktieren Sie uns wenn Sie technische Unterstützung benötigen

- von **8:30 bis 17 Uhr an Arbeitstagen** (Montag bis Freitag)
- Tel: **+41 (0)33 221 06 18** oder
- oder E-Mail: info@ibs-tech.ch

Schritt 1: Wählen Sie einen Ort, um das Modul CouplerTec anzubringen.

Das Modul soll auf der gleichen Seite wie die Fahrzeuge Haupt / Startbatterie montiert werden. Das Modul kann entweder horizontal oder vertikal montiert werden. Versuchen Sie für das Modul einem Ort zu finden, der die normale Fahrzeug-Reparatur oder -Wartung nicht behindert und vorzugsweise eine Stelle, wo die beiden LED-Anzeigen sichtbar sind.

WICHTIGE INFORMATION: Schließen Sie das Modul NICHT an die Hilfsbatterien an!

Schritt 2: Auswahl der Stellen, um die kapazitiven Koppler anzubringen

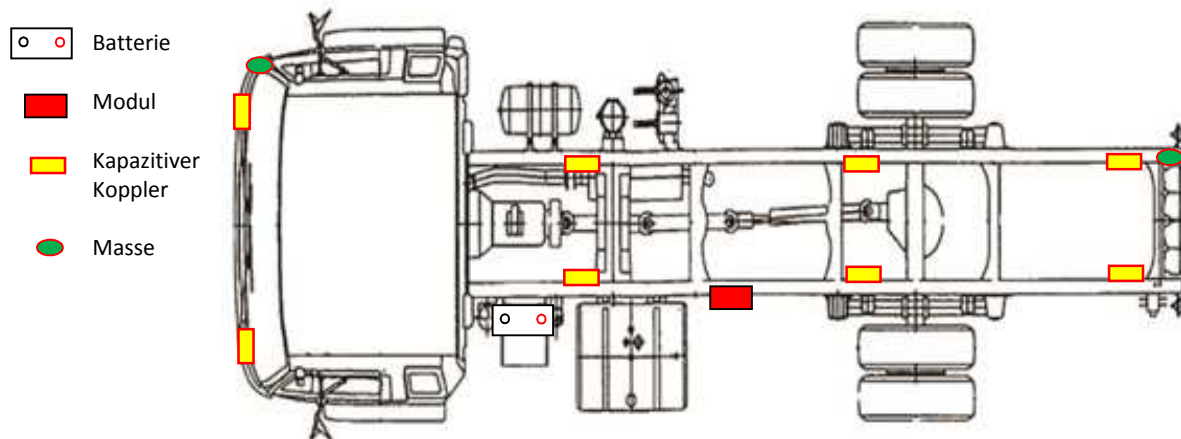
Die Stellen für die kapazitiven Koppler sollten gleichmäßig über das Fahrzeug bzw. die Maschine mit einem Mindestabstand von 1,5 m zwischen den Standorten der kapazitiven Koppler befinden. Suchen Sie die kapazitiven Koppler so hoch wie möglich an der Karosserie des Fahrzeugs / Maschine in oberen Positionen anzubringen, damit sie nicht eventuellen Beschädigungen ausgesetzt werden.

Die Fläche für kapazitive Koppler muss sein:

Eine bemalte Metalloberfläche, die einen Teil der Fahrzeug-Hauptstruktur darstellt z.B. Kabine, Chassis oder Karosserie

- **Ebene Fläche (keine konturierten Oberflächen oder Vertiefungen)**
- **Groß genug, um die gesamte Oberfläche des kapazitiven Kopplers aufzunehmen**
- **Frei von Löchern**
- **Frei von Lötstellen der Metallbearbeitung**
- **Frei von Schweißpunkten, Schweißschlacke / Spitzen**
- **Gut lackiert, ohne Kratzer (wenn Sie Zweifel haben, leicht mit Schmirgelpapier bearbeiten und zwei Anstriche Lackfarbe aufbringen und gut trocknen lassen).**

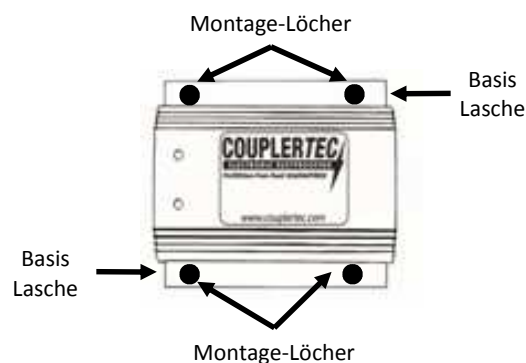
(ABBILDUNG: 1): Beispiel-Diagramm einer LKW Installation



Schritt 3: Montage der CouplerTec Module

(ABBILDUNG: 2)

Bohren Sie zwei 6mm Löcher in jedem der Module an der Basis beider Flügel. (siehe Abbildung 2)

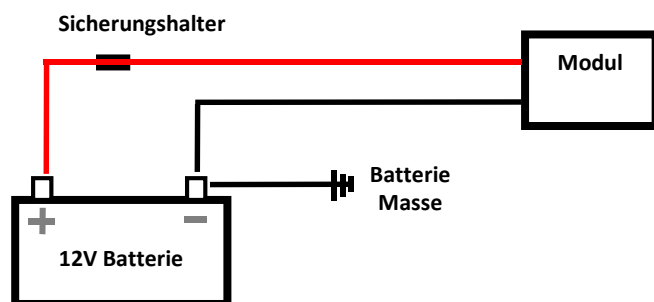


Befestigen Sie das Modul am Fahrzeug oder an der Maschine mit den Sechskantblechschrauben. (vor dem Anbringen darauf achten, dass nichts hinter der Position, durch die selbstschneidenden Schrauben beschädigt werden kann).

Schritt 4: Anschließen des Moduls an die Batterie / Batterien

(ABBILDUNG: 3): 12V BATTERIEANSCHLUSS

Schließen Sie die vorverdrahtete Hälfte des Sicherungshalter (Ring-Anschluss) an den Pluspol (+) der Batterie an.



Für den 24-V-Aufbau siehe Abbildung 4, um die richtige (+) Batterieklemme zu bestimmen
 Führe das ROTE Kabel vom Modul zum Sicherungshalter, auf Länge geschnitten und krimpe an die andere Hälfte des Sicherungshalters mit einem Krimp-Schrumpfverbinder. Verwenden Sie eine Heißluftpistole, um den Schrumpf-Anschluss unter Wärme abzudichten.

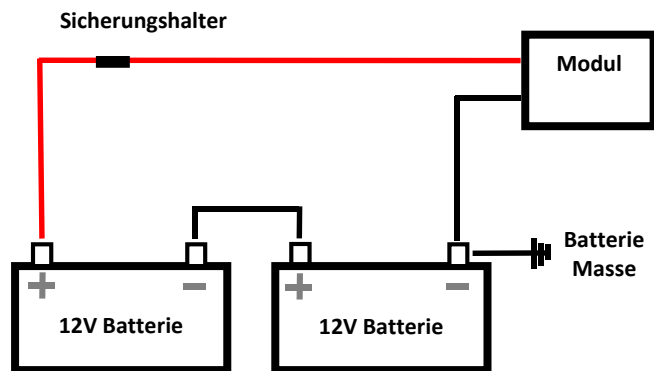
(ABBILDUNG: 4): 24V BATTERIEANSCHLUSS

WICHTIGER HINWEIS: Die Sicherung noch NICHT einfügen!

Führe das **SCHWARZE Kabel** vom Modul an den Minuspol (-) der Batterie und

anschließen nachdem der Draht auf Länge geschnitten ist, krimpen auf einen Ringkabelschuh. Verwenden Sie eine Heißluftpistole, um den Schrumpf-Anschluss unter Wärme abzudichten.

Schließen Sie die Ringkabelschuh an den Minuspol (-) der Batterie an. (für 24-V-Aufbau siehe Abbildung 4, um die richtige Batterieklemme (-) zu bestimmen)



WICHTIGER HINWEIS: Achten Sie darauf, Positionierungsdrähte nicht zu nahe an heißen oder beweglichen Teilen zu führen, welche die Drähte schmelzen oder verletzen können. Schützen Sie alle Kabel mit geschlitztem Wellenschlauch. Stellen Sie sicher, dass die gesamte Verkabelung nicht beschädigt ist oder in normalen Arbeitsumgebungen abgerissen werden. Sichern Sie alle Kabel fest mit Kabelbindern oder gleichwertige Alternative.

Schritt 5: Verlegung der BLAUEN Drähte zu den kapazitiven Kopplern

Die BLAUEN Drähte sollten zu den kapazitiven Kopplern in Richtung der Stellen für die kapazitive Koppler an die Vorderseite des Fahrzeugs / Maschine geführt werden. (siehe Abbildung 5)

Führen sie jeden BLAUEN Draht vom Modul in Richtung der ausgewählten Stelle für den kapazitiven Koppler. Draht auf Länge schneiden oder verlängern, wenn notwendig, mit 4mm Auto Draht.

Verbinden Sie den BLAUEN Draht (oder verlängerten Draht) mit dem Draht des kapazitiven Kopplers mit dem mitgelieferten Krimp-Schrumpfverbinder. Nach dem Krimpen der Verbindung, verwenden Sie eine Heißluftpistole, um die Wärme-Schrumpfverbindung abzudichten.

Schritt 6: Einsetzen des kapazitiven Kopplers und der Schutzabdeckung (2PC) des kapazitiven Kopplers

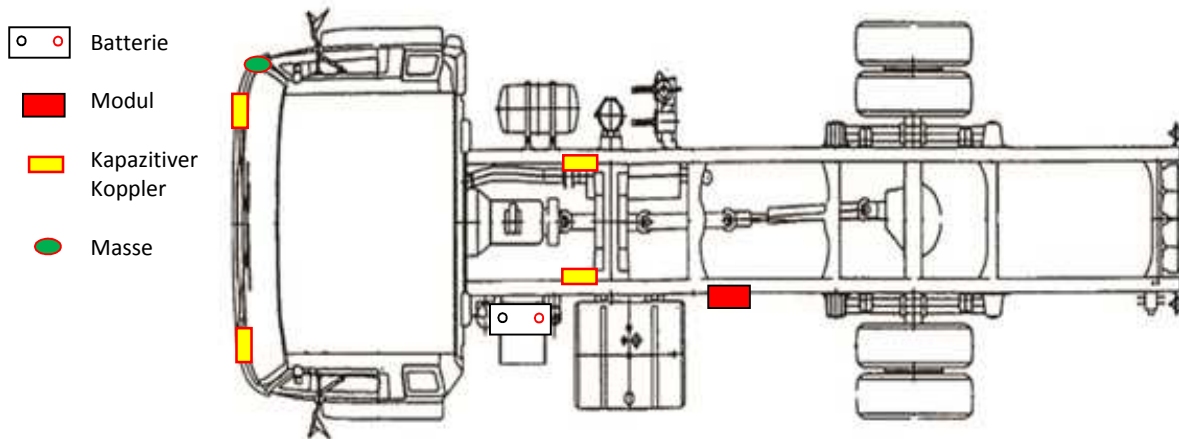
Siehe Seite 8 für die Montageanleitung.

Schritt 7: Verlegen des GRÜN / GELBEN Erde Drahtes

Der GRÜN / GELBE Draht muss in die gleiche Richtung wie die BLAUEN Kabel verlegt werden. Finden Sie eine vorhandene Schraube an der vordersten Front des Fahrzeugs / Maschine um den Draht zu erden.

Verlegen Sie das GRÜN / GELBE Kabel an den gewählten Orten, verlängern Sie den Draht bei Bedarf unter Verwendung von 4 mm Auto-Kabel, durch krimpen auf einem Schrumpfringanschluss und dann versiegeln sie die Krimp-Schrumpfverbinder mit einer Heißluftpistole. Fixieren Sie den Draht unter der vorhandenen Schraube / Bolzen um einen guten Masseanschluss zu gewähren. (siehe Abbildung 5)

(ABBILDUNG: 5): Beispiel-Diagramm für eine LKW-Installation - die BLAUEN Drähte laufen zur FRONT an die Standorte der kapazitiven Koppler.



WICHTIGER HINWEIS: Achten Sie darauf, die Drähte nicht zu nahe an heißen oder beweglichen Teilen zu führen, die die Drähte zum Schmelzen bringen oder verletzen. Schützen Sie alle Kabel mit geschlitztem Wellenschlauch. Stellen Sie sicher, dass die gesamte Verkabelung nicht beschädigt wird oder in der normalen Arbeitsumgebung abgerissen wird. Sichern Sie alle Kabel fest mit Kabelbindern oder gleichwertigen Alternativen.

Schritt 8: Verlegung der WEIßEN Drähte zu den kapazitiven Kopplern

Die WEIßEN Drähte zu den kapazitiven Kopplern sollten in Richtung der kapazitiven Koppler-Stellen an der Rückseite des Fahrzeugs / Maschine geführt werden. (Siehe ABBILDUNG 5)

Führe jeden WEIßEN Draht vom Modul in Richtung der ausgewählten kapazitiven Koppler Flächen und diese werden auf Länge geschnitten oder verlängert, wenn notwendig, mit 4mm Auto Draht.

Verbinden Sie den WEIßEN Draht (oder der erweiterte Draht) mit dem kapazitiven Koppler Draht mit dem mitgelieferten Krimp Schrumpfverbinder. Nach dem Krimpen der Verbindung, verwenden Sie eine Heißluftpistole, um mit Wärme die Schrumpfverbindung abzudichten

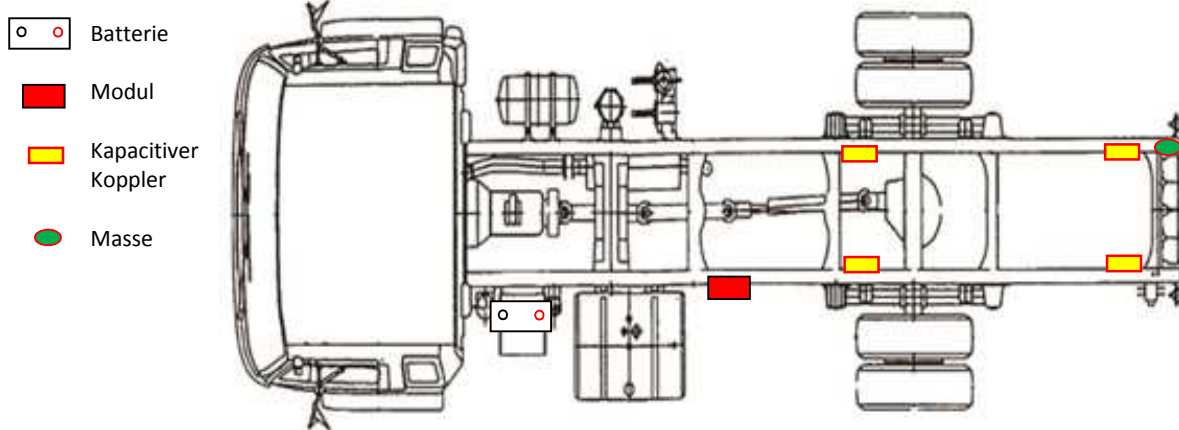
Schritt 9: Einsetzen der kapazitiven Koppler und den Deckel zu den kapazitiven Koppler
Siehe: Montageanleitung (Seite 8).

Step 10: Verlegung des GRÜNEN Massekabels

Das GRÜNE Kabel muss in der gleichen Richtung wie die WEIßEN Kabel verlegt werden. Finden Sie eine vorhandene Schraube / Bolzen ganz am hinteren Ende des Fahrzeugs / Maschine und erden sie den Draht. (Siehe ABBILDUNG: 5)

Verlegen des den GRÜNEN Draht an die gewählte Position, verlängern Sie den Draht bei Bedarf unter Verwendung von 4 mm Auto-Kabel, Krimpen auf einem Schrumpfringkabelschuh und dann versiegeln sie die Krimp Verbindung mit einer Heißluftpistole. Fixieren Sie den Draht gut unter der vorhandenen Schraube / Bolzen um eine gute Masse zu gewährleisten.

(ABBILDUNG: 6): Beispiel-Diagramm für eine LKW-Installation - WEIßE Drähte laufen zu den hinteren kapazitiven Koppler-Standorten.



WICHTIGER HINWEIS: Achten Sie darauf, Positionierungsdrähte nicht zu nahe an heißen oder beweglichen Teilen zu führen, welche die Drähte schmelzen oder verletzen können. Schützen Sie alle Kabel mit geschlitztem Wellenschlauch. Stellen Sie sicher, dass die gesamte Verkabelung nicht beschädigt ist oder in normalen Arbeitsumgebungen abgerissen werden. Sichern Sie alle Kabel fest mit Kabelbindern oder mit gleichwertiger Alternative

Schritt 11: Installation prüfen

Überprüfen Sie alle Kabelverbindungen, um sicherzustellen, dass sie sicher und korrekt abgedichtet sind.
Sicherzustellen, dass alle kapazitiven Koppler am Chassis / Fahrgestell des Fahrzeugs sicher befestigt sind.

Schritt 12: Einsetzen der Sicherung

Einsetzen der Sicherung in den Sicherungshalter und beachten Sie die LEDs des Moduls. Sie müssen den normalen Betriebsmodus (GRÜNE LED ein) bestätigen (siehe Betriebsarten).

Betriebsmodi

Das Modul verfügt über drei Betriebsarten, das sind:

1. Startmodus

Wenn das System mit einer 12V Stromversorgung startet: Die GRÜNE LED des Moduls beginnt für 30 Sekunden zu leuchten, während dem das System sich selbst konfiguriert.

Wenn das System mit einer 24-V-Stromversorgung startet: Die GRÜNE LED am Modul wird während 10 Sekunden lang leuchten, dies wird gefolgt durch das Leuchten der ROTEN LED während 30 Sekunden, während dem das System sich selbst konfiguriert.

2. Normalbetriebs-Modus

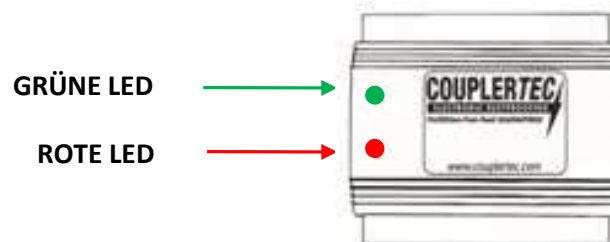
Die GRÜNE LED des Moduls blinkt ständig und bestätigt so, dass das System einwandfrei funktioniert.

3. Fehlermodus

Die ROTE LED der Module beginnt bei der Erkennung eines Fehlers zu blinken. Die Fehleranzeigen sind:

- ROTE LED blinkt dauernd: Dies zeigt an, dass das Modul einen Kurzschluss auf Kanal A festgestellt - dies betrifft die WEIßE Verdrahtung zu den kapazitiven Kopplern. In diesem Fall wird Kanal A abgeschaltet werden, aber Kanal B wird weiterhin funktionieren
- ROTE LED blinkt kontinuierlich mit der GRÜNEN LED, welche konstant leuchtet: Dies zeigt an, dass das Modul einen Kurzschluss auf Kanal B erkannt hat - die BLAUE Verdrahtung zu den kapazitiven Koppler ist betroffen. In diesem Fall wird der Kanal B abgeschaltet werden, aber Kanal A wird weiterhin funktionieren.
- ROTE & GRÜNE LEDs blinken gemeinsam 10-mal alle 30 Sekunden: Dies zeigt schwache Batteriespannung, so dass die Fahrzeugbatterie unter die minimal geforderte Eingangsspannung gefallen ist. Damit hat sich das Modul abgeschaltet, um die Batterie zu schützen.

(ABBILDUNG: 7):



Montage der kapazitiven Koppler

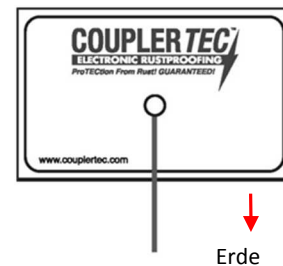
Die Stelle, an die der kapazitive Koppler zu liegen kommt, soll mit dem Alkohol Reinigungspads sorgfältig gereinigt werden. Entfernen Sie Öl, Wachs oder Schmutz. Bei stark verschmutzten Standorten, verwenden Sie Spiritus oder ähnliches mit einem Lappen, um die Stelle unter Verwendung eines Alkohol- Reinigungstuches zu reinigen.

Vor Anbringung der kapazitiven Koppler, ist sicherzustellen, dass alle Verbindungen zwischen dem Modul und den kapazitiven Koppler einwandfrei sind.

Sobald die Montagefläche sauber und trocken ist, soll die Schutzfolie von der Rückseite des kapazitiven Kopplers abgezogen und aufgeklebt werden (die Klebefläche bitte nicht berühren). Der kapazitive Koppler muss in aufrechter Position mit dem Draht nach unten angeklebt werden (Siehe ABBILDUNG 8). Der kapazitive Koppler ist fest auf die vorbereitete Stelle zu pressen und es ist darauf zu achten, dass sich keine Luftblasen unter dem kapazitiven Koppler bilden. Der kapazitive Koppler muss 100% in Kontakt mit der bemalten Metalloberfläche sein.

WICHTIGE INFORMATIONEN: Installieren Sie den kapazitiven Koppler NICHT in umgedrehter Position. Installieren Sie immer die kapazitiven Koppler mit dem Draht dem Boden zugewandt. Wenn Sie kapazitive Koppler auf der Unterseite des Fahrzeugkörpers oder Gehäuseschienen oder in anderen Bereichen anbringen, die möglicherweise mit Wasser in Berührung kommen können, dann muss die komplette Schutzabdeckung (2PC) über die gesamte Fläche des kapazitiven Kopplers einschließlich dem Draht mit einem Dichtungskleber (siehe Vorschlag) gefüllt werden, damit die Kanten der kapazitiven Koppler dicht versiegelt werden.

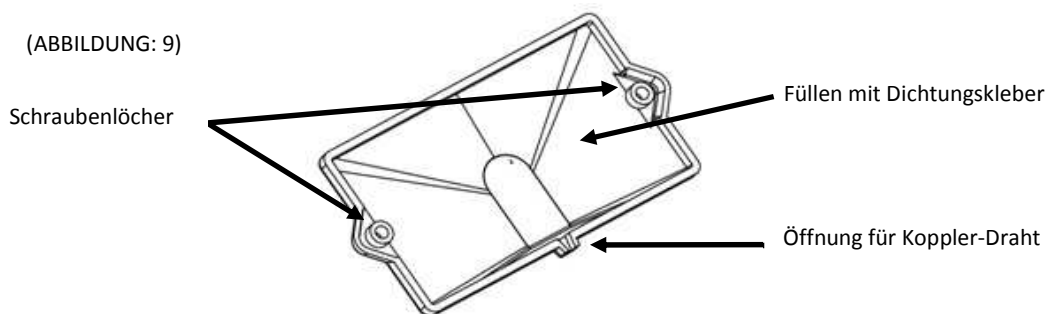
(ABBILDUNG: 8)



Montage der Schutzabdeckung (2PC) der kapazitiven Koppler

Drehen Sie die Schutzabdeckung für den kapazitiven Koppler auf die Rückseite (Siehe ABBILDUNG: 9). Füllen Sie das Innere der Schutzabdeckung für den kapazitiven Koppler mit dem Dichtungskleber Vollständig.

(ABBILDUNG: 9)



Machen Sie eine Fuge mit Dichtungskleber um den Rand der Schutzabdeckung des kapazitiven Kopplers um ihn vollständig wasserdicht abzudichten. Verwenden Sie die Sechskantblechschrauben, um die Abdeckung des kapazitiven Kopplers an der Karosserie des Fahrzeugs zu fixieren.

WARNUNG: Verwenden Sie die Schrauben nicht in Bereichen, in denen die Schrauben die Außenseite des Fahrzeugs durchdringen. Es ist sicherzustellen, dass sich nichts hinter den Positionen befindet, die durch die selbstschneidenden Schrauben, die zur Fixierung der Abdeckung verwendet werden, beschädigt werden können.